

見積参考資料

工事名 R3 波土 池ノ内谷他 美波・北河内他 砂防工事（担い手確保型）

◇経費情報◇

工種区分	道路改良工事
単価地区	美波 1
施工地域・工事場所	補正無し（地方部 施工場所が一般交通等の影響を受けない場合）
前金支出割合	補正を行わない
契約保証	金銭的保証
現場環境改善費	計上しない

注意

「見積参考資料」は入札参加者の迅速で適正な工事費の見積りのための一資料であり、請負契約を拘束するものではない。

本工事は、「担い手確保モデル工事（発注者指定型）」であり、4週8休の経費補正（労務費1.05, 機械経費(賃料)1.04, 共通仮設費1.04, 現場管理費1.06)を計上している。

本工事は、施工箇所ごとに共通仮設費及び現場管理費を算出する「施工箇所が点在する工事の積算方法」による工事である。

設計内訳書 (本01)

工事名	R3波土 池ノ内谷他 美波・北河内他 砂防工事 (担い手確保型)				事業区分 工事区分	道路新設・改築 道路改良	
工事区分・工種・種別・細別	規格	単位	数量	単価	金額	数量・金額増減	摘要
道路改良		式	1				
道路土工		式	1				
掘削工		式	1				
掘削	土質:土砂,施工方法:片切掘削	m3	2,300				単 1号
掘削	土質:土砂,施工方法:オープンカット,押土:無し,障害:無し,施工数量:5,000m3未満	m3	1,900				単 2号
路体盛土工		式	1				
路体(築堤)盛土 流用土	施工幅員:2.5m未満	m3	40				単 3号
路床盛土工		式	1				
路床盛土	施工幅員:2.5m未満	m3	120				単 4号
路床盛土	施工幅員:2.5m以上4.0m未満	m3	40				単 5号
路床盛土	施工幅員:4.0m以上	m3	40				単 6号
法面整形工		式	1				
法面整形(切土部)	現場制約:無し,土質:粘質土、砂及び砂質土、粘性土	m2	760				単 7号

設計内訳書 (本01)

工事名	R3波土 池ノ内谷他 美波・北河内他 砂防工事 (担い手確保型)				事業区分 工事区分	道路新設・改築 道路改良	
工事区分・工種・種別・細別	規格	単位	数量	単価	金額	数量・金額増減	摘要
残土処理工		式	1				
積込・運搬		m3	4,500				単 8号
残土等処分		m3	4,500				単 9号
作業土工		式	1				
床掘B	土砂	m3	440				単 10号
埋戻A	流用土	m3	30				単 11号
埋戻D	流用土	m3	160				単 12号
基面整正		m2	330				単 13号
構造物撤去工		式	1				
構造物取壊し工		式	1				
コンクリートブロック撤去 運搬処分含む		m2	291				単 14号
コンクリート取壊し運搬処理	構造物区分:無筋構造物, 工法区分:機械施工	m3	10				単 15号
防護柵撤去・運搬処理		m	16				単 16号

設計内訳書 (本01)

工事名	R3波土 池ノ内谷他 美波・北河内他 砂防工事(担い手確保型)				事業区分 工事区分	道路新設・改築 道路改良	
工事区分・工種・種別・細別	規格	単位	数量	単価	金額	数量・金額増減	摘要
法面工		式	1				
植生工		式	1				
客土吹付	吹付厚:厚1cm,工種区分:客土吹付工,施工規模:500m2以上1000m2未満	m2	760				単 17号
擁壁工		式	1				
場所打擁壁工 1号重力式擁壁		式	1				
基礎材	基礎材規格:再生クラッシュラン40~0,敷厚:0.2m	m2	190				単 18号
コンクリート	擁壁の種類:重力式・もたれ式擁壁,擁壁の平均高さ:1.4m,コンクリート規格:18-8-40(高炉),養生費:一般養生,コンクリート夜間割増:無し	m3	157				単 19号
型枠	型枠の種類:一般型枠	m2	460				単 20号
目地板	目地板の種類:瀝青質目地板t=10	m2	16				単 21号
水抜パイプ	管径・管種類:VPφ65,フィルター:有り	m	53				単 22号
場所打擁壁工 転落防止柵基礎		式	1				
基礎材	基礎材規格:再生クラッシュラン40~0,敷厚:0.1m	m2	6				単 23号
コンクリート	擁壁の種類:小型擁壁,擁壁の平均高さ:0.4m,コンクリート規格:18-8-40(高炉),養生費:一般養生,コンクリート夜間割増:無し	m3	2				単 24号

設計内訳書 (本01)

工事名	R3波土 池ノ内谷他 美波・北河内他 砂防工事 (担い手確保型)				事業区分 工事区分	道路新設・改築 道路改良	
工事区分・工種・種別・細別	規格	単位	数量	単価	金額	数量・金額増減	摘要
型枠	型枠の種類:一般型枠	m2	19				単 25号
場所打擁壁工 落石防護柵基礎		式	1				
基礎材	基礎材規格:再生クラッシュラン40〜0, 敷厚:0.2m	m2	24				単 26号
コンクリート	擁壁の種類:小型擁壁, 擁壁の平均高さ:1m, コンクリート規格:18-8-40(高炉), 養生費:一般養生, コンクリート夜間割増:無し	m3	56				単 27号
型枠	型枠の種類:一般型枠	m2	140				単 28号
石・ブロック積(張)工		式	1				
コンクリートブロック工(コンクリートブロック積)		式	1				
コンクリートブロック基礎	コンクリート規格:18-8-40(高炉), 底幅:55cm, 高さ:35cm	m	78				単 29号
コンクリートブロック積	ブロック規格:t=35	m2	329				単 30号
天端コンクリート	コンクリート規格:18-8-40(高炉)	m3	1				単 31号
排水構造物工		式	1				
側溝工		式	1				
プレキャストU型側溝	U型側溝規格:落ちふた式U型側溝 3種300A	m	91				単 32号

設計内訳書 (本01)

工事名	R3波土 池ノ内谷他 美波・北河内他 砂防工事 (担い手確保型)				事業区分 工事区分	道路新設・改築 道路改良	
工事区分・工種・種別・細別	規格	単位	数量	単価	金額	数量・金額増減	摘要
側溝蓋	蓋版の規格:300 41.2×9.5×50	枚	182				単 33号
管渠工		式	1				
鉄筋コンクリート台付管	管規格:重圧管φ400	m	6				単 34号
均しコンクリート	コンクリート規格:18-8-40(高炉), 敷厚:10cm	m ²	3				単 35号
集水柵・マンホール工		式	1				
現場打ち集水柵	集水柵・街渠柵種類:現場打材,コンクリート規格:18-8-40(高炉), 法面作業補正:無し	箇所	2				単 36号
蓋	蓋種類:グレーチングT-25	枚	2				単 37号
場所打水路工		式	1				
現場打水路 1号L型側溝	内幅(複単不使用の場合):300, 内高(複単不使用の場合):300, コンクリート規格:18-8-40(普通)	m	78				単 38号
現場打水路 2号L型側溝	内幅(複単不使用の場合):300, 内高(複単不使用の場合):300, コンクリート規格:18-8-40(普通)	m	45				単 39号
かご工		式	1				
ふとんかご	500*1200*2000	m	2				単 40号 1個
防護柵工		式	1				

設計内訳書（本01）

工事名	R3波土 池ノ内谷他 美波・北河内他 砂防工事（担い手確保型）	事業区分 工事区分	道路新設・改築 道路改良				
工事区分・工種・種別・細別	規格	単位	数量	単価	金額	数量・金額増減	摘要
路側防護柵工		式	1				
落石防護柵	H=2000	m	65				単 41号
仮設工		式	1				
交通管理工		式	1				
交通誘導警備員 B		人日	50				単 42号
直接工事費		式	1				
共通仮設		式	1				
共通仮設費（率計上）		式	1				
純工事費		式	1				
現場管理費		式	1				
工事原価		式	1				
一般管理費等		式	1				
工事価格		式	1				

設計内訳書 (本01)

工事名	R3 波土 池ノ内谷他 美波・北河内他 砂防工事 (担い手確保型)				事業区分 工事区分	道路新設・改築 道路改良	
工事区分・工種・種別・細別	規格	単位	数量	単価	金額	数量・金額増減	摘要
消費税額及び地方消費税額		式	1				
工事費計		式	1				

設計内訳書 (本02)

工事名	R3波土 池ノ内谷他 美波・北河内他 砂防工事 (担い手確保型)				事業区分 工事区分	砂防・地すべり対策 斜面对策	
工事区分・工種・種別・細別	規格	単位	数量	単価	金額	数量・金額増減	摘要
斜面对策		式	1				
砂防土工		式	1				
掘削工		式	1				
掘削	土質:土砂, 施工方法:上記以外(小規模), 施工数量: 小規模(標準)	m3	55				単 43号
埋戻し工		式	1				
埋戻し	土質区分:土砂, 土質:土砂	m3	11				単 44号
残土処理工		式	1				
積込み		m3	44				単 45号
土砂等運搬	土質:土砂(岩塊・玉石混り土含む)	m3	44				単 46号
残土等処分		m3	44				単 47号
石積工		式	1				
石積工		式	1				
練石積		m2	18				単 48号

設計内訳書 (本02)

工事名	R3波土 池ノ内谷他 美波・北河内他 砂防工事(担い手確保型)	事業区分	工事区分	砂防・地すべり対策 斜面对策			
工事区分・工種・種別・細別	規格	単位	数量	単価	金額	数量・金額増減	摘要
水抜きパイプ VP65		m	1				単 49号
防護柵工		式	1				
転落防止柵		式	1				
転落防止柵設置 Co建込(W)		m	2				単 50号
転落防止柵設置 基礎ブロック用(C)		m	90				単 51号
基礎ブロック 300*300*450		個	31				単 52号
基礎材		m2	3				単 53号
基面整正		m2	3				単 54号
立入防止柵		式	1				
立入防止柵設置 H1500		m	65				単 55号
基礎ブロック 180*180*450		個	34				単 56号
基礎材		m2	1				単 57号
基面整正		m2	1				単 58号

設計内訳書 (本02)

工事名	R3波土 池ノ内谷他 美波・北河内他 砂防工事 (担い手確保型)	事業区分	工事区分	砂防・地すべり対策 斜面对策			
工事区分・工種・種別・細別	規格	単位	数量	単価	金額	数量・金額増減	摘要
舗装工		式	1				
平張コンクリート		式	1				
平張コンクリート		m	90				単 59号
階段工		式	1				
2号階段工		m	2.4				単 60号
仮設工		式	1				
伐採工		式	1				
伐木・伐竹		m2	90				単 61号
運搬処分		t	2				単 62号
直接工事費		式	1				
共通仮設		式	1				
共通仮設費 (率計上)		式	1				
純工事費		式	1				

設計内訳書 (本02)

工事名	R3波土 池ノ内谷他 美波・北河内他 砂防工事 (担い手確保型)	事業区分	工事区分	金額	数量・金額増減	摘要	
工事区分・工種・種別・細別	規格	単位	数量	単価	金額	数量・金額増減	摘要
現場管理費		式	1				
工事原価		式	1				
一般管理費等		式	1				
工事価格		式	1				
消費税額及び地方消費税額		式	1				
工事費計		式	1				

1 次単価表

単価使用年月	2021.06
歩掛適用年月	2021.06
労務調整係数	1.000-00000 0.0 0

単 1号	掘削	土質:土砂,施工方法:片切掘削	単位	m3	単位数量	1	単価	
名称・規格		条件	単位	数量	単価	金額	摘要	
	掘削	土砂,片切掘削	m3	1				
	合計							
	単価						円/m3	

1 次単価表

単価使用年月	2021.06
歩掛適用年月	2021.06
労務調整係数	1.000-00000 0.0 0

単 2号	掘削	土質:土砂,施工方法:オープンカット,押土:無し,障害:無し,施工数量:5,000m3未満	単位	m3	単位数量	1	単価	
名称・規格		条件	単位	数量	単価	金額	摘要	
	掘削	土砂,オープンカット,無し,無し,5,000m3未満	m3	1				
	合計							
	単価						円/m3	

1 次単価表

単価使用年月	2021.06
歩掛適用年月	2021.06
労務調整係数	1.000-00000 0.0 0

単 3号	路体(築堤)盛土 流用土	施工幅員:2.5m未満	単位	m3	単位数量	1	単価	
名称・規格		条件	単位	数量	単価	金額	摘要	
路体(築堤)盛土		2.5m未満	m3	1				
合計								
単価							円/m3	

1 次単価表

単価使用年月	2021.06
歩掛適用年月	2021.06
労務調整係数	1.000-00000 0.0 0

単 4号	路床盛土	施工幅員:2.5m未満	単位	m3	単位数量	1	単価	
名称・規格		条件	単位	数量	単価	金額	摘要	
路床盛土		2.5m未満	m3	1				
合計								
単価							円/m3	

1 次単価表

単価使用年月	2021.06
歩掛適用年月	2021.06
労務調整係数	1.000-00000 0.0 0

単 5号	路床盛土	施工幅員:2.5m以上4.0m未満	単位	m3	単位数量	1	単価	
名称・規格		条件	単位	数量	単価	金額	摘要	
路床盛土		2.5m以上4.0m未満	m3	1				
合計								
単価							円/m3	

1 次単価表

単価使用年月	2021.06
歩掛適用年月	2021.06
労務調整係数	1.000-00000 0.0 0

単 6号	路床盛土	施工幅員:4.0m以上	単位	m3	単位数量	1	単価	
名称・規格		条件	単位	数量	単価	金額	摘要	
路床盛土		4.0m以上, 10,000m3未満, 無し	m3	1				
合計								
単価							円/m3	

1次単価表

単価使用年月	2021.06
歩掛適用年月	2021.06
労務調整係数	1.000-00000 0.0 0

単 7号	法面整形(切土部)	現場制約:無し,土質:ㄥ質土、砂及び砂質土、粘性土	単位	m2	単位数量	1	単価	
	名称・規格	条件	単位	数量	単価	金額	摘要	
	法面整形	切土部,無し,ㄥ質土、砂及び砂質土、粘性土,全ての費用	m2	1				
	合計							
	単価						円/m2	

1次単価表

単価使用年月	2021.06
歩掛適用年月	2021.06
労務調整係数	1.000-00000 0.0 0

単 8号	積込・運搬		単位	m3	単位数量	1	単価	
	名称・規格	条件	単位	数量	単価	金額	摘要	
	積込(ルース)	土砂,土量50,000m3未満	m3	1				
	土砂等運搬	標準,ﾊﾞｯｸﾎﾝ山積0.8m3(平積0.6m3),土砂(岩塊・玉石混り土含む),無し,15.5km以下	m3	1				
	合計							
	単価						円/m3	

1 次単価表

単価使用年月	2021.06
歩掛適用年月	2021.06
労務調整係数	1.000-00000 0.0 0

単 9号	残土等処分		単位	m3	単位数量	1	単価	
名称・規格		条件	単位	数量	単価	金額	摘要	
残土等処分			m3	1				
合計								
単価							円/m3	

1 次単価表

単価使用年月	2021.06
歩掛適用年月	2021.06
労務調整係数	1.000-00000 0.0 0

単 10号	床掘りB	土砂	単位	m3	単位数量	1	単価	
名称・規格		条件	単位	数量	単価	金額	摘要	
床掘り		土砂, 標準, 無し, 無し	m3	1				
合計								
単価							円/m3	

1 次単価表

単価使用年月	2021.06
歩掛適用年月	2021.06
労務調整係数	1.000-00000 0.0 0

単 11号	埋戻A	流用土	単位	m3	単位数量	1	単価	
名称・規格		条件	単位	数量	単価	金額	摘要	
埋戻し		最大埋戻幅4m以上	m3	1				
合計								
単価							円/m3	

1 次単価表

単価使用年月	2021.06
歩掛適用年月	2021.06
労務調整係数	1.000-00000 0.0 0

単 12号	埋戻D	流用土	単位	m3	単位数量	1	単価	
名称・規格		条件	単位	数量	単価	金額	摘要	
埋戻し		最大埋戻幅1m未満	m3	1				
合計								
単価							円/m3	

1次単価表

単価使用年月	2021.06
歩掛適用年月	2021.06
労務調整係数	1.000-00000 0.0 0

単 13号	基面整正		単位	m2	単位数量	1	単価	
名称・規格		条件	単位	数量	単価	金額	摘要	
基面整正			m2	1				
合計								
単価							円/m2	

1次単価表

単価使用年月	2021.06
歩掛適用年月	2021.06
労務調整係数	1.000-00000 0.0 0

単 14号	コンクリートブロック撤去 運搬処分含む		単位	m2	単位数量	1	単価	
名称・規格		条件	単位	数量	単価	金額	摘要	
コンクリートブロック撤去			m2	1			単 63号	
合計								
単価							円/m2	

1次単価表

単価使用年月	2021.06
歩掛適用年月	2021.06
労務調整係数	1.000-00000 0.0 0

単 15号	名称・規格	条件	単位	数量	単価	金額	摘要
	コンクリート取壊し運搬処理	構造物区分:無筋構造物,工法区分: 機械施工	単位	m3	単位数量	1	単価
	名称・規格	条件	単位	数量	単価	金額	摘要
	構造物とりこわし・運搬・処分 (複合)	無筋構造物,機械施工+ダンプトラック10t 積級,無し,無し,必要,無し,22.5以 下	m3	1			単 64号
	合計						
	単価						円/m3

1次単価表

単価使用年月	2021.06
歩掛適用年月	2021.06
労務調整係数	1.000-00000 0.0 0

単 16号	防護柵撤去・運搬処理		単位	m	単位数量	16	単価	
名称・規格		条件	単位	数量	単価	金額	摘要	
	落石防護柵撤去 ロープ・金網撤去工[間隔保持材付]	柵高1.50m ロープ本数5本, 15m以上, 無 , 無	m	16			単 65号	
	現場発生品・支給品運搬	クレーン装置付4t級2.9t吊, 60.0km以下, 2.6t超2.95t以下	回	1				
	スクラップ ヘビ-H1		t	-2				
	合計							
	単価						円/m	

1次単価表

単価使用年月	2021.06
歩掛適用年月	2021.06
労務調整係数	1.000-00000 0.0 0

単 17号	客土吹付	吹付厚:厚1cm, 工種区分:客土吹付工, 施工規模:500m2以上1000m2未満	単位	m2	単位数量	1	単価	
名称・規格		条件	単位	数量	単価	金額	摘要	
機械播種施工による植生工		客土吹付工, 1cm, 500m2以上1000m2未満, 無	m2	1			単 66号	
合計								
単価							円/m2	

1次単価表

単価使用年月	2021.06
歩掛適用年月	2021.06
労務調整係数	1.000-00000 0.0 0

単 18号	基礎材	基礎材規格:再生クラッシュラン40~0, 敷厚:0.2m	単位	m2	単位数量	1	単価	
名称・規格		条件	単位	数量	単価	金額	摘要	
基礎碎石		17.5cmを超え20.0cm以下, 再生クラッシュラン 40~0, 全ての費用	m2	1				
合計								
単価							円/m2	

1次単価表

単価使用年月	2021.06
歩掛適用年月	2021.06
労務調整係数	1.000-00000 0.0 0

単 19号	コンクリート	擁壁の種類:重力式・もたれ式擁壁, 擁壁の平均高さ:1.4m,コンクリート規格:1 8-8-40(高炉),養生費:一般養生,コン	単位	m3	単位数量	1	単価	
名称・規格		条件	単位	数量	単価	金額	摘要	
コンクリート(場所打擁壁)		18-8-40(高炉),一般養生,延長無し	m3	1				
合計								
単価							円/m3	

1次単価表

単価使用年月	2021.06
歩掛適用年月	2021.06
労務調整係数	1.000-00000 0.0 0

単 20号	型枠	型枠の種類:一般型枠	単位	m2	単位数量	1	単価	
名称・規格		条件	単位	数量	単価	金額	摘要	
型枠		一般型枠,鉄筋・無筋構造物	m2	1				
合計								
単価							円/m2	

1次単価表

単価使用年月	2021.06
歩掛適用年月	2021.06
労務調整係数	1.000-00000 0.0 0

単 21号	目地板	目地板の種類:瀝青質目地板t=10	単位	m2	単位数量	1	単価	
名称・規格		条件	単位	数量	単価	金額	摘要	
	目地板	瀝青質目地板t=10	m2	1				
	合計							
	単価						円/m2	

1次単価表

単価使用年月	2021.06
歩掛適用年月	2021.06
労務調整係数	1.000-00000 0.0 0

単 22号	水抜パイプ	管径・管種類:VP φ65,フィルター:有り	単位	m	単位数量	1	単価	
名称・規格		条件	単位	数量	単価	金額	摘要	
	材料費(m)		m	1				単 67号
	合計							
	単価						円/m	

1次単価表

単価使用年月	2021.06
歩掛適用年月	2021.06
労務調整係数	1.000-00000 0.0 0

単 23号	基礎材	基礎材規格:再生クラッシュラン40~0, 敷厚:0.1m	単位	m2	単位数量	1	単価	
名称・規格		条件	単位	数量	単価	金額	摘要	
基礎碎石		7.5cmを超え12.5cm以下,再生クラッシュラン 40~0,全ての費用	m2	1				
合計								
単価							円/m2	

1次単価表

単価使用年月	2021.06
歩掛適用年月	2021.06
労務調整係数	1.000-00000 0.0 0

単 24号	コンクリート	擁壁の種類:小型擁壁, 擁壁の平均高さ:0.4m, コンクリート規格:18-8-40(高炉), 養生費:一般養生, コンクリート夜間割増:	単位	m3	単位数量	1	単価	
名称・規格		条件	単位	数量	単価	金額	摘要	
コンクリート(場所打擁壁)		18-8-40(高炉), 一般養生, 延長無し	m3	1				
合計								
単価							円/m3	

1次単価表

単価使用年月	2021.06
歩掛適用年月	2021.06
労務調整係数	1.000-00000 0.0 0

単 25号	型枠	型枠の種類:一般型枠	単位	m2	単位数量	1	単価	
名称・規格		条件	単位	数量	単価	金額	摘要	
	型枠	一般型枠, 小型構造物	m2	1				
	合計							
	単価						円/m2	

1次単価表

単価使用年月	2021.06
歩掛適用年月	2021.06
労務調整係数	1.000-00000 0.0 0

単 26号	基礎材	基礎材規格:再生クラッシュラン40~0, 敷厚:0.2m	単位	m2	単位数量	1	単価	
名称・規格		条件	単位	数量	単価	金額	摘要	
	基礎砕石	17.5cmを超え20.0cm以下, 再生クラッシュラン 40~0, 全ての費用	m2	1				
	合計							
	単価						円/m2	

1次単価表

単価使用年月	2021.06
歩掛適用年月	2021.06
労務調整係数	1.000-00000 0.0 0

単 27号	コンクリート	擁壁の種類:小型擁壁, 擁壁の平均高さ:1m, コンクリート規格:18-8-40(高炉), 養生費:一般養生, コンクリート夜間割増:	単位	m3	単位数量	1	単価	
名称・規格		条件	単位	数量	単価	金額	摘要	
コンクリート(場所打擁壁)		18-8-40(高炉), 一般養生, 延長無し	m3	1				
合計								
単価							円/m3	

1次単価表

単価使用年月	2021.06
歩掛適用年月	2021.06
労務調整係数	1.000-00000 0.0 0

単 28号	型枠	型枠の種類:一般型枠	単位	m2	単位数量	1	単価	
名称・規格		条件	単位	数量	単価	金額	摘要	
型枠		一般型枠, 鉄筋・無筋構造物	m2	1				
合計								
単価							円/m2	

1次単価表

単価使用年月	2021.06
歩掛適用年月	2021.06
労務調整係数	1.000-00000 0.0 0

単 29号	コンクリートブロック基礎	コンクリート規格:18-8-40(高炉),底幅:55cm,高さ:35cm	単位	m	単位数量	1	単価	
名称・規格		条件	単位	数量	単価	金額	摘要	
現場打基礎コンクリート		18-8-40(高炉),有り,一般養生・特殊養生(練炭)	m3	0.136				
合計								
単価							円/m	

1次単価表

単価使用年月	2021.06
歩掛適用年月	2021.06
労務調整係数	1.000-00000 0.0 0

単 30号	コンクリートブロック積	ブロック規格:t=35	単位	m2	単位数量	1	単価	
名称・規格		条件	単位	数量	単価	金額	摘要	
コンクリートブロック積工		JIS滑面 150kg/個未満,無し,無し,練積,有(胴込+裏込),0.34m3/m2,18-8-40(高炉)	m2	1			単 68号	
合計								
単価							円/m2	

1次単価表

単価使用年月	2021.06
歩掛適用年月	2021.06
労務調整係数	1.000-00000 0.0 0

単 31号	天端コンクリート	コンクリート規格:18-8-40(高炉)	単位	m3	単位数量	1	単価	
名称・規格		条件	単位	数量	単価	金額	摘要	
天端コンクリート		18-8-40(高炉),一般養生	m3	1				
合計								
単価							円/m3	

1次単価表

単価使用年月	2021.06
歩掛適用年月	2021.06
労務調整係数	1.000-00000 0.0 0

単 32号	プレキャストU型側溝	U型側溝規格:落ちふた式U型側溝 3種300A	単位	m	単位数量	1	単価	
名称・規格		条件	単位	数量	単価	金額	摘要	
U型側溝		据付け,無し,無し,道路用鉄筋Co側溝3種 JIS A 5372, 300A 300×300×2000, 無し,無し,有り,再生クラッシュアレン	m	1			単 69号	
合計								
単価							円/m	

1次単価表

単価使用年月	2021.06
歩掛適用年月	2021.06
労務調整係数	1.000-00000 0.0 0

単 33号	側溝蓋	蓋版の規格:300 41.2×9.5×50	単位	枚	単位数量	1	単価	
名称・規格		条件	単位	数量	単価	金額	摘要	
蓋版		据付け,無し,道路用鉄筋Co側溝3種 JIS A 5372, 300 41.2×9.5×50, 無し, 無し	枚	1			単 70号	
合計								
単価							円/枚	

1次単価表

単価使用年月	2021.06
歩掛適用年月	2021.06
労務調整係数	1.000-00000 0.0 0

単 34号	鉄筋コンクリート台付管	管規格:重圧管 φ400	単位	m	単位数量	1	単価	
名称・規格		条件	単位	数量	単価	金額	摘要	
鉄筋コンクリート台付管		据付, 400mm, 2m/個, 全ての費用	m	1				
合計								
単価							円/m	

1次単価表

単価使用年月	2021.06
歩掛適用年月	2021.06
労務調整係数	1.000-00000 0.0 0

単 35号	均しコンクリート	コンクリート規格:18-8-40(高炉), 敷厚:10cm	単位	m2	単位数量	1	単価	
名称・規格		条件	単位	数量	単価	金額	摘要	
コンクリート		無筋・鉄筋構造物, 人力打設, 18-8-40(高炉), 一般養生, 無し, 全ての費用	m3	1				
型枠		一般型枠, 均しコンクリート	m2	1				
合計								
単価							円/m2	

1次単価表

単価使用年月	2021.06
歩掛適用年月	2021.06
労務調整係数	1.000-00000 0.0 0

単 36号	現場打ち集水桝	集水桝・街渠桝種類:現場打材, コンクリート規格:18-8-40(高炉), 法面作業補正:無し	単位	箇所	単位数量	1	単価	
名称・規格		条件	単位	数量	単価	金額	摘要	
現場打ち集水桝・街渠桝(本体)		18-8-40(高炉), 0.30m3を超え0.32m3以下, 人力打設, 一般養生・特殊養生(練炭)	箇所	1				
合計								
単価							円/箇所	

1次単価表

単価使用年月	2021.06
歩掛適用年月	2021.06
労務調整係数	1.000-00000 0.0 0

単 37号	蓋	蓋種類:グレースク [®] T-25	単位	枚	単位数量	1	単価	
名称・規格		条件	単位	数量	単価	金額	摘要	
材料費(枚)			枚	1			単 71号	
蓋版			枚	1			単 72号	
合計								
単価							円/枚	

1次単価表

単価使用年月	2021.06
歩掛適用年月	2021.06
労務調整係数	1.000-00000 0.0 0

単 38号	現場打水路 1号L型側溝	内幅(複単不使用の場合):300,内高(複単不使用の場合):300,コンクリート規格:18-8-40(普通)	単位	m	単位数量	1	単価	
名称・規格		条件	単位	数量	単価	金額	摘要	
	コンクリート	小型構造物,人力打設,18-8-40(高炉),一般養生,無し,全ての費用	m3	0.107				
	型枠	一般型枠,小型構造物	m2	0.9				
	基礎材	12.5cmを超え17.5cm以下,再生クラッシュ ラン 40~0	m2	0.39				
	基面整正		m2	0.35				
	合計							
	単価							円/m

1次単価表

単価使用年月	2021.06
歩掛適用年月	2021.06
労務調整係数	1.000-00000 0.0 0

単 39号	現場打水路 2号L型側溝	内幅(複単不使用の場合):300,内高(複単不使用の場合):300,コンクリート規格:18-8-40(普通)	単位	m	単位数量	1	単価	
名称・規格		条件	単位	数量	単価	金額	摘要	
	コンクリート	小型構造物,人力打設,18-8-40(高炉),一般養生,無し,全ての費用	m3	0.109				
	型枠	一般型枠,小型構造物	m2	0.9				
	基礎材	12.5cmを超え17.5cm以下,再生クワッシュン 40~0	m2	0.43				
	基面整正		m2	0.41				
	合計							
	単価							円/m

1次単価表

単価使用年月	2021.06
歩掛適用年月	2021.06
労務調整係数	1.000-00000 0.0 0

単 40号	ふとんかご	500*1200*2000	単位	m	単位数量	1	単価	
名称・規格		条件	単位	数量	単価	金額	摘要	
	ふとんかご	設置, 階段式, 高さ50cm×幅120cm	m	1				
	合計							
	単価						円/m	

1次単価表

単価使用年月	2021.06
歩掛適用年月	2021.06
労務調整係数	1.000-00000 0.0 0

単 41号	落石防護柵	H=2000	単位	m	単位数量	1	単価	
名称・規格		条件	単位	数量	単価	金額	摘要	
	落石防護柵(ロープ・金網設置工) [間隔保持材付き]	有, 柵高2.00m ロープ 本数7本, 15m以上 , 無, 無, 無	m	1				単 73号
	合計							
	単価						円/m	

1次単価表

単価使用年月	2021.06
歩掛適用年月	2021.06
労務調整係数	1.000-00000 0.0 0

単 42号	交通誘導警備員 B		単位	人日	単位数量	1	単価	
名称・規格		条件	単位	数量	単価	金額	摘要	
	交通誘導警備員B		人日	1			単 74号	
	合計							
	単価						円/人日	

1次単価表

単価使用年月	2021.06
歩掛適用年月	2021.06
労務調整係数	1.000-00000 0.0 0

単 43号	掘削	土質:土砂,施工方法:上記以外(小規模),施工数量:小規模(標準)	単位	m3	単位数量	1	単価	
名称・規格		条件	単位	数量	単価	金額	摘要	
	掘削	土砂,上記以外(小規模),小規模(標準)	m3	1				
	合計							
	単価						円/m3	

1次単価表

単価使用年月	2021.06
歩掛適用年月	2021.06
労務調整係数	1.000-00000 0.0 0

単 44号	埋戻し	土質区分:土砂,土質:土砂	単位	m3	単位数量	1	単価	
名称・規格		条件	単位	数量	単価	金額	摘要	
	埋戻し	上記以外(小規模),土砂,全ての費用	m3	1				
	合計							
	単価						円/m3	

1次単価表

単価使用年月	2021.06
歩掛適用年月	2021.06
労務調整係数	1.000-00000 0.0 0

単 45号	積込み		単位	m3	単位数量	1	単価	
名称・規格		条件	単位	数量	単価	金額	摘要	
	積込(ルース)	土砂,小規模(標準)	m3	1				
	合計							
	単価						円/m3	

1次単価表

単価使用年月	2021.06
歩掛適用年月	2021.06
労務調整係数	1.000-00000 0.0 0

単 46号	土砂等運搬	土質:土砂(岩塊・玉石混り土含む)	単位	m3	単位数量	1	単価	
名称・規格		条件	単位	数量	単価	金額	摘要	
	土砂等運搬	小規模,ハック材山積0.13m3(平積0.1m3),土砂(岩塊・玉石混り土含む),無し,17.0km以下	m3	1				
	土砂運搬工 (不整地運搬車による運搬)	5,000m3未満,ハック材山積0.45m3(平積0.35m3),50以下	m3	1			単 75号	
	合計							
	単価							円/m3

1次単価表

単価使用年月	2021.06
歩掛適用年月	2021.06
労務調整係数	1.000-00000 0.0 0

単 47号	残土等処分		単位	m3	単位数量	1	単価	
名称・規格		条件	単位	数量	単価	金額	摘要	
	残土等処分		m3	1				
	合計							
	単価							円/m3

1次単価表

単価使用年月	2021.06
歩掛適用年月	2021.06
労務調整係数	1.000-00000 0.0 0

単 48号	練石積		単位	m2	単位数量	1	単価	
名称・規格		条件	単位	数量	単価	金額	摘要	
	石積(練石)(複合)	玉石, 1.0m以上1.5m以下, 18-8-25(高炉), 再生クラッシュラン RC-40	m2	1				
	小車運搬(積込み～運搬～取卸し)土・石	岩塊・玉石, 100m以下	m3	3.6				
	合計							
	単価							円/m2

1次単価表

単価使用年月	2021.06
歩掛適用年月	2021.06
労務調整係数	1.000-00000 0.0 0

単 49号	水抜きパイプ VP65		単位	m	単位数量	1	単価	
名称・規格		条件	単位	数量	単価	金額	摘要	
	硬質塩化ビニル管(一般管) VP-65		m	1				
	合計							
	単価							円/m

1次単価表

単価使用年月	2021.06
歩掛適用年月	2021.06
労務調整係数	1.000-00000 0.0 0

単 50号	転落防止柵設置 Co建込(W)	単位	m	単位数量	1	単価	
名称・規格		条件	単位	数量	単価	金額	摘要
	防護柵(横断・転落防止柵)設置工	コンクリート建込,ヒール式・パネル式, 2m, 100m未満, 無	m	1			単 76号
	合計						
	単価						円/m

1次単価表

単価使用年月	2021.06
歩掛適用年月	2021.06
労務調整係数	1.000-00000 0.0 0

単 51号	転落防止柵設置 基礎ブロック用(C)	単位	m	単位数量	1	単価	
名称・規格		条件	単位	数量	単価	金額	摘要
	防護柵(横断・転落防止柵)設置工	プレキャストコンクリートブロック建込, ヒール式・パネル式, 3m, 100m未満, 無	m	1			単 77号
	合計						
	単価						円/m

1 次単価表

単価使用年月	2021.06
歩掛適用年月	2021.06
労務調整係数	1.000-00000 0.0 0

単 52号	基礎ブロック 300*300*450		単位	個	単位数量	1	単価	
名称・規格		条件	単位	数量	単価	金額	摘要	
	基礎ブロック, 鋼管基礎	基礎ブロック, 金網柵, 有り (t=10cm), 全ての費用	基	1				
	コンクリート	小型構造物, 人力打設, 18-8-25 (高炉), 一般養生, 無し, 全ての費用	m3	0.033				
	型枠	一般型枠, 小型構造物	m2	0.61				
	小車運搬 (積込み～運搬～取卸し) セメント等	60m以下	t	0.077				
	合計							
	単価							円/個

1次単価表

単価使用年月	2021.06
歩掛適用年月	2021.06
労務調整係数	1.000-00000 0.0 0

単 53号	基礎材		単位	m2	単位数量	1	単価	
名称・規格		条件	単位	数量	単価	金額	摘要	
基礎材		7.5cmを超え12.5cm以下,再生クラッシュ ン 40~0	m2	1				
合計								
単価							円/m2	

1次単価表

単価使用年月	2021.06
歩掛適用年月	2021.06
労務調整係数	1.000-00000 0.0 0

単 54号	基面整正		単位	m2	単位数量	1	単価	
名称・規格		条件	単位	数量	単価	金額	摘要	
基面整正			m2	1				
合計								
単価							円/m2	

1次単価表

単価使用年月	2021.06
歩掛適用年月	2021.06
労務調整係数	1.000-00000 0.0 0

単 55号	立入防止柵設置 H1500		単位	m	単位数量	65	単価	
名称・規格		条件	単位	数量	単価	金額	摘要	
	立入防止柵設置		m	65			単 78号	
	ネットフェンス H1500		m	64				
	ネットフェンス用門扉 H1500, W1000片開		m	1				
	合計							
	単価						円/m	

1次単価表

単価使用年月	2021.06
歩掛適用年月	2021.06
労務調整係数	1.000-00000 0.0 0

単 56号	基礎ブロック 180*180*450		単位	個	単位数量	1	単価	
名称・規格		条件		単位	数量	単価	金額	摘要
基礎ブロック, 鋼管基礎		基礎ブロック, 金網柵, 有り (t=10cm), 全ての費用		基	1			
小車運搬(積込み～運搬～取卸し) セメント等		60m以下		t	0.025			
合計								
単価								円/個

1次単価表

単価使用年月	2021.06
歩掛適用年月	2021.06
労務調整係数	1.000-00000 0.0 0

単 57号	基礎材		単位	m2	単位数量	1	単価	
名称・規格		条件		単位	数量	単価	金額	摘要
基礎材		7.5cmを超え12.5cm以下, 再生クラッシュ ン 40～0		m2	1			
合計								
単価								円/m2

1次単価表

単価使用年月	2021.06
歩掛適用年月	2021.06
労務調整係数	1.000-00000 0.0 0

単 58号	名称・規格	条件	単位	数量	単価	金額	摘要
58号	基面整正		m2	1			
	名称・規格	条件	単位	数量	単価	金額	摘要
	基面整正		m2	1			
	合計						
	単価						円/m2

1 次単価表

単価使用年月	2021.06
歩掛適用年月	2021.06
労務調整係数	1.000-00000 0.0 0

単 59号	平張コンクリート		単位	m	単位数量	1	単価	
名称・規格		条件	単位	数量	単価	金額	摘要	
コンクリート		無筋・鉄筋構造物, コンクリートポンプ車打設, 18-8-40(高炉), 10m3以上100m3未満, 一般養生, 60mを超え120m以下, 全	m3	0.1				
型枠		一般型枠, 鉄筋・無筋構造物	m2	0.2				
圧送管組立・撤去		60m, 10m3以上100m3未満	m3	0.1				単 79号
上層路盤(歩道部)		100mm, 1層施工, 路盤材(各種), 全ての費用	m2	1				
基面整正			m2	1				
目地板		瀝青質目地板t=10	m2	0.01				
合計								
単価								円/m

1次単価表

単価使用年月	2021.06
歩掛適用年月	2021.06
労務調整係数	1.000-00000 0.0 0

単 60号	2号階段工		単位	m	単位数量	2.4	単価	
名称・規格		条件	単位	数量	単価	金額	摘要	
コンクリート		無筋・鉄筋構造物, コンクリートポンプ車打設, 18-8-40(高炉), 10m3以上100m3未満, 一般養生, 60mを超え120m以下, 全	m3	0.6				
型枠		一般型枠, 鉄筋・無筋構造物	m2	3.3				
基礎材		7.5cmを超え12.5cm以下, 再生クラッシュヤ ン 40~0	m2	2.8				
基面整正			m2	2.8				
合計								
単価							円/m	

1次単価表

単価使用年月	2021.06
歩掛適用年月	2021.06
労務調整係数	1.000-00000 0.0 0

単 61号	伐木・伐竹		単位	m2	単位数量	1	単価	
名称・規格		条件		単位	数量	単価	金額	摘要
伐木・伐竹(複合)		伐竹,無し,機械施工,全ての費用		m2	1			
合計								
単価								円/m2

1次単価表

単価使用年月	2021.06
歩掛適用年月	2021.06
労務調整係数	1.000-00000 0.0 0

単 62号	運搬処分		単位	t	単位数量	2	単価	
名称・規格		条件	単位	数量	単価	金額	摘要	
	小車運搬(積込み～運搬～取卸し) セメント等	60m以下	t	2				
	現場発生品・支給品運搬	クレーン装置付2t級2t吊, 20.0km以下, 0.8t超1.1t以下	回	2				
	処分費(t)		t	1				単 80号
	処分費(t)		t	1				単 81号
	合計							
	単価							円/t

2次単価表

単価使用年月	2021.06
歩掛適用年月	2021.06
労務調整係数	1.000-00000 0.0 0

単 63号	名称・規格	条件	単位	数量	単価	金額	摘要
	コンクリートブロック撤去		単位	m2	単位数量	1	単価
	名称・規格	条件	単位	数量	単価	金額	摘要
	構造物とりこわし・運搬・処分 (複合)	無筋構造物, 機械施工+ダンプトラック10t 積級, 無し, 無し, 必要, 無し, 22.5以 下	m3	0.35			単 64号
	合計						
	単価						円/m2

2次単価表

単価使用年月	2021.06
歩掛適用年月	2021.06
労務調整係数	1.000-00000 0.0 0

単 64号	構造物とりこわし・運搬・処分 (複合)	無筋構造物,機械施工+ダンプトラック10t 積級,無し,無し,必要,無し,22.5以 下	単位	m3	単位数量	1	単価	
名称・規格		条件	単位	数量	単価	金額	摘要	
	構造物とりこわし	無筋構造物,機械施工,無し,無し,必 要	m3	1			単 82号	
	処分費(m3)		m3	1			単 83号	
	殻運搬	Co(無筋・鉄筋)構造物とりこわし,機 械積込,無し,22.5km以下,全ての費 用	m3	1				
	合計							
	単価						円/m3	

2次単価表

単価使用年月	2021.06
歩掛適用年月	2021.06
労務調整係数	1.000-00000 0.0 0

単 65号	落石防護柵撤去 ロープ・金網撤去工[間隔保持材付]	柵高1.50m ロープ本数5本,15m以上,無 ,無	単位	m	単位数量		
名称・規格		条件	単位	数量	単価	金額	摘要
	落石防護柵設置工 間隔保持材付 柵高1.50m ロープ5本 ロープ・金網		m	1			
	諸雑費(まるめ)		式	1			
	合計						
	単価						円/m

2次単価表

単価使用年月	2021.06
歩掛適用年月	2021.06
労務調整係数	1.000-00000 0.0 0

単 66号	機械播種施工による植生工	客土吹付工,1cm,500m2以上1000m2未 満,無	単位	m2	単位数量		
名称・規格		条件	単位	数量	単価	金額	摘要
	法面工(客土吹付) 厚1cm		m2	1			
	諸雑費(まるめ)		式	1			
	合計						
	単価						円/m2

2次単価表

単価使用年月	2021.06
歩掛適用年月	2021.06
労務調整係数	1.000-00000 0.0 0

単 67号	材料費(m)	条件	単位	m	単位数量	金額	単価	摘要
	名称・規格		単位	数量	単価			
	材料費 VP φ 65		m	1				
	合計							
	単価						円/m	

2次単価表

単価使用年月	2021.06
歩掛適用年月	2021.06
労務調整係数	1.000-00000 0.0 0

単 68号	名称・規格	条件	単位	数量	単価	金額	単価	摘要
	コンクリートブロック積工	JIS滑面 150kg/個未満, 無し, 無し, 練積, 有(胴込+裏込), 0.34m ³ /m ² , 18- 8-40(高炉)	単位	m ²	単位数量	100	単価	
	ブロック積工 昼間 制約無 8休		m ²	100				
	コンクリート積ブロック JIS滑面 150kg/個未満		m ²	100				
	生コンクリート 18-8-40 高炉		m ³	38.08				
	諸雑費(まるめ)		式	1				
	合計							
	単価						円/m ²	

2次単価表

単価使用年月	2021.06
歩掛適用年月	2021.06
労務調整係数	1.000-00000 0.0 0

単 69号	U型側溝	据付け,無し,無し,道路用鉄筋Co側溝3種 JIS A 5372,300A 300×300×2000,無し,無し,有り,再生クラッシュラン	単位	m	単位数量	10	単価	
名称・規格		条件	単位	数量	単価	金額	摘要	
	U型側溝 昼間 L2000 1000kg以下 制約無 8休		m	10				
	道路用鉄筋コンクリート側溝 3種 300A 300×300×2000		個	5				
	再生クラッシュラン RC-40		m3	6.72				
	諸雑費(まるめ)		式	1				
	合計							
	単価							円/m

2次単価表

単価使用年月	2021.06
歩掛適用年月	2021.06
労務調整係数	1.000-00000 0.0 0

単 70号	蓋版	据付け,無し,道路用鉄筋Co側溝3種 JIS A 5372,300 41.2×9.5×50,無し,無し	単位	枚	単位数量	100	単価	
名称・規格		条件	単位	数量	単価	金額	摘要	
	蓋版コンクリート・鋼製 昼間 170kg以下 制約無 8休		枚	100				
	道路用側溝蓋 3種 300 41.2×9.5×50		枚	100				
	諸雑費(まるめ)		式	1				
	合計							
	単価							円/枚

2次単価表

単価使用年月	2021.06
歩掛適用年月	2021.06
労務調整係数	1.000-00000 0.0 0

単 71号	材料費(枚)		単位	枚	単位数量	1	単価	
名称・規格		条件	単位	数量	単価	金額	摘要	
	材料費 グレーチング, ホルト固定式, 500*500用, T-25		枚	1				
	合計							
	単価							円/枚

2次単価表

単価使用年月	2021.06
歩掛適用年月	2021.06
労務調整係数	1.000-00000 0.0 0

単 72号	蓋版		単位	枚	単位数量	1	単価	
名称・規格		条件	単位	数量	単価	金額	摘要	
	蓋設置	200kg以下	組	1				
	合計							
	単価							円/枚

2次単価表

単価使用年月	2021.06
歩掛適用年月	2021.06
労務調整係数	1.000-00000 0.0 0

単 73号	落石防護柵(ロープ・金網設置工) [間隔保持材付き]	有, 柵高2.00m ロープ 本数7本, 15m以上 , 無, 無, 無	単位	m	単位数量	1	単価	
名称・規格		条件	単位	数量	単価	金額	摘要	
	落石防護柵設置工 間隔保持材付 柵高2.00m ロープ 7本 ロープ・金網		m	1				
	諸雑費(まるめ)		式	1				
	合計							
	単価							円/m

2次単価表

単価使用年月	2021.06
歩掛適用年月	2021.06
労務調整係数	1.000-00000 0.0 0

単 74号	交通誘導警備員B		単位	人日	単位数量	1	単価	
名称・規格		条件	単位	数量	単価	金額	摘要	
	交通誘導警備員B		人					
	諸雑費(まるめ)		式	1				
	合計							
	単価							円/人日

2次単価表

単価使用年月	2021.06
歩掛適用年月	2021.06
労務調整係数	1.000-00000 0.0 0

単 75号	土砂運搬工 (不整地運搬車による運搬)	5,000m3未満,ハックホリ山積0.45m3(平積0.35m3),50以下	単位	m3	単位数量	100	単価
名称・規格		条件	単位	数量	単価	金額	摘要
	不整地運搬車運転	5,000m3未満	日	0.493			単 84号
	諸雑費(まるめ)		式	1			
	合計						
	単価						円/m3

2次単価表

単価使用年月	2021.06
歩掛適用年月	2021.06
労務調整係数	1.000-00000 0.0 0

単 76号	防護柵(横断・転落防止柵)設置工	コンクリート建込,ビーム式・パネル式, 2m, 100m 未満, 無	単位	m	単位数量	100	単価	
名称・規格		条件	単位	数量	単価	金額	摘要	
	横断・転落防止柵設置工 C0建込用 ビーム式・パネル式		m	100				
	防護柵(P種) 転落防止柵4段ビーム型 H1100 スパン3000		m	100				
	諸雑費(まるめ)		式	1				
	合計							
	単価							円/m

2次単価表

単価使用年月	2021.06
歩掛適用年月	2021.06
労務調整係数	1.000-00000 0.0 0

単 77号	防護柵(横断・転落防止柵)設置工	フレキャストコンクリートブロック建込,ビーム式・パネル式, 3m, 100m未満, 無	単位	m	単位数量	100	単価	
名称・規格		条件	単位	数量	単価	金額	摘要	
	横断・転落防止柵設置工ブロック建込用 ビーム式・パネル式		m	100				
	防護柵(P種) 転落防止柵4段ビーム型 H1100 スパン3000		m	100				
	諸雑費(まるめ)		式	1				
	合計							
	単価							円/m

2次単価表

単価使用年月	2021.06
歩掛適用年月	2021.06
労務調整係数	1.000-00000 0.0 0

単 78号	立入防止柵設置		単位	m	単位数量	100	単価	
	名称・規格	条件	単位	数量	単価	金額		摘要
	普通作業員		人					
	諸雑費(率+まるめ)		式	1				
	合計							
	単価							円/m

2次単価表

単価使用年月	2021.06
歩掛適用年月	2021.06
労務調整係数	1.000-00000 0.0 0

単 79号	圧送管組立・撤去	60m, 10m3以上100m3未満	単位	m3	単位数量	10	単価	
	名称・規格	条件	単位	数量	単価	金額		摘要
	普通作業員		人					
	諸雑費(まるめ)		式	1				
	合計							
	単価							円/m3

2次単価表

単価使用年月	2021.06
歩掛適用年月	2021.06
労務調整係数	1.000-00000 0.0 0

単 80号	処分費(t)		単位	t	単位数量	100	単価	
名称・規格		条件	単位	数量	単価	金額	摘要	
	処分費 伐採木		t	100				
	合計							
	単価						円/t	

2次単価表

単価使用年月	2021.06
歩掛適用年月	2021.06
労務調整係数	1.000-00000 0.0 0

単 81号	処分費(t)		単位	t	単位数量	100	単価	
名称・規格		条件	単位	数量	単価	金額	摘要	
	処分費 竹		t	100				
	合計							
	単価						円/t	

3次単価表

単価使用年月	2021.06
歩掛適用年月	2021.06
労務調整係数	1.000-00000 0.0 0

単 82号	構造物とりこわし	無筋構造物, 機械施工, 無し, 無し, 必要	単位	m3	単位数量	1	単価	
名称・規格		条件	単位	数量	単価	金額	摘要	
	無筋構造物 昼間 機械施工 制約無 8休		m3	1				
	諸雑費(まるめ)		式	1				
	合計							
	単価							円/m3

3次単価表

単価使用年月	2021.06
歩掛適用年月	2021.06
労務調整係数	1.000-00000 0.0 0

単 83号	処分費(m3)		単位	m3	単位数量	100	単価	
名称・規格		条件	単位	数量	単価	金額	摘要	
	処分費 Co殻(無筋)		m3	100				
	合計							
	単価							円/m3

3次単価表

単価使用年月	2021.06
歩掛適用年月	2021.06
労務調整係数	1.000-00000 0.0 0

単 84号	不整地運搬車運転	5,000m3未満	単位	日	単位数量	1	単価	
名称・規格		条件	単位	数量	単価	金額	摘要	
	運転手(特殊)		人					
	軽油 1.2号		L	112				
	不整地運搬車[クローラ型・クランプ・全旋回式] 全旋回式 6~7t積級		日	1.54				
	諸雑費(まるめ)		式	1				
	合計							
	単価							円/日

機労材集計リスト (機械)

工事名	R3波土 池ノ内谷他 美波・北河内他 砂防工事(担い手確保型)					
単価コード	名称	規格	単位	数量	金額	摘要
L001005006	ブルドーザ[湿地]	7t級	日	0.217	1,633	
L001010004	バックホウ(クローラ)[標準・クレーン機能付き]	山積0.8m3(平積0.6m3)2.9t吊	日	1.457	16,743	
L001010006	バックホウ(クローラ)[超小旋回型]	山積0.28m3	日	0.632	4,878	
L001010007	バックホウ(クローラ)[標準]	山積0.8m3(平積0.6m3)	日	9.625	100,029	
L001010008	バックホウ(クローラ)[標準・クレーン機能付き]	山積0.28m3(平積0.2m3)1.7t吊	日	3.454	23,544	
L001010010	バックホウ(クローラ)超小旋回・クレーン機能付	山積0.28m3(平積0.2m3)1.7t吊	日	0.072	622	
L001010011	バックホウ(クローラ)[後方超小旋回型]	山積0.28m3(平積0.2m3)	日	0.486	3,066	
L001011002	小型バックホウ(クローラ)[標準]	山積0.11m3(平積0.08m3)	日	0.603	2,362	
L001030011001	不整地運搬車[クローラ型・ダンプ・全旋回式]	全旋回式 6～7t積級	日	0.334	13,729	
L001070002	振動ロー(舗装用)[ハンドガイト式]	運転質量0.8～1.1t	日	5.533	11,229	
L001070011	振動ロー(舗装用)[搭乗・コンバインド式]	運転質量3～4t	日	1.289	5,695	
L001071001	振動ロー(土工用)フラット・シングルドラム型	運転質量11～12t	日	0.11	1,314	
L001180001	タンク及びバケツ	質量 60～80kg	日	6.633	4,364	
M000202015	バックホウ(クローラ)[標準]	排ガス型(第2次) 山積0.28m3	供用日	3.975	31,518	
M000202016	バックホウ(クローラ)[標準]	排ガス型(第2次) 山積0.45m3	供用日	0.099	1,063	
M000202019	バックホウ(クローラ)[標準]	排ガス型(第2次) 山積0.8m3	供用日	24.499	450,763	
M000202028	バックホウ(クローラ)[標準]	排ガス型(第1次) 山積0.45m3	供用日	2.511	25,088	

機労材集計リスト（機械）

工事名	R3波土 池ノ内谷他 美波・北河内他 砂防工事（担い手確保型）					
単価コード	名称	規格	単位	数量	金額	摘要
M000202062	バックホウ(クローラ) [標準・クレーン機能付き]	排ガス型(第1次) 山積0.45m ³ 2.9t吊	供用日	0.42	4,533	
M000202090	バックホウ(クローラ型) [標準型・超低騒音型]	排出ガス対策型(第3次基準値) 山積0.8m ³	供用日	27.147	575,300	
M000202096	バックホウ(クローラ) [後方超小旋回型]	排ガス型(第2次) 山積0.28m ³	供用日	0.431	3,847	
M000291001	掘み装置	開口幅1700～2000爪幅400～750mm	供用日	0.098	211	
M000301001	ダンプトラック[オンロード・ディーゼル]	2t積級	供用日	11.837	56,672	
M000301005	ダンプトラック[オンロード・ディーゼル]	10t積級	供用日	220.544	4,498,658	
M000302009	トラック[クレーン装置付]	ベーストラック2t級 吊能力2.0t	供用日	0.575	3,468	
M000302013	トラック[クレーン装置付]	ベーストラック4t級 吊能力2.9t	供用日	0.889	8,426	
M000806001	ランマ	質量60～80kg	供用日	0.489	251	
M000903010	コンクリートポンプ車[トラック架装・フォーム式]	圧送能力 90～110m ³ /h	供用日	2.818	146,002	
	合計額				5,995,008	

見積単価一覧表

工事名	R3波土 池ノ内谷他 美波・北河内他 砂防工事(担い手確保型)			
名称	規格	単位	単価	備考
処分費	コンクリート殻(無筋)	m3	1,640	運搬距離 L=18.5Km
処分費	土砂	m3	2,181	運搬距離 L=12.6Km
処分費	伐採木	t	15,000	運搬距離 L=18.5Km
処分費	竹	t	20,000	運搬距離 L=18.5Km
※以下は、週休2日補正として計上している金額の合計額を参考値として示したものです。				
労務費・機械経費(賃料) 直接工事費分	4週8休経費補正(労務費5%, 機械経費(賃料)4%)	式	1,073,326	
労務費・機械経費(賃料) 共通仮設費分	4週8休経費補正(労務費5%, 機械経費(賃料)4%)	式	302,000	

数量総括表（池ノ内容）

第 1 号計算書

土工 計算書

【 管理用道路 】

測 点	距 離 (m)	オープン 土砂			片切 土砂						摘 要
		断 面 (m ²)	平均断面 (m ²)	数 量 (m ³)	断 面 (m ²)	平均断面 (m ²)	数 量 (m ³)				
0 + 2.140		0.0			0.3						
0 + 10.000	6.500	0.0	0.00	0.0	18.2	9.25	60.1				
1 + 0.000	8.300	32.9	16.45	136.5	3.5	10.85	90.1				
1 + 10.000	8.500	26.5	29.70	252.5	10.9	7.20	61.2				
2 + 0.000	10.000	16.6	21.55	215.5	39.9	25.40	254.0				
2 + 10.000	10.000	16.9	16.75	167.5	70.6	55.25	552.5				
3 + 0.000	10.000	41.1	29.00	290.0	48.2	59.40	594.0				
3 + 10.000	10.000	56.3	48.70	487.0	23.2	35.70	357.0				
4 + 0.000	10.000	15.5	35.90	359.0	13.1	18.15	181.5				
4 + 0.000		0.0			12.0						
4 + 10.000	10.000	0.0	0.00	0.0	0.0	6.00	60.0				
5 + 0.000	10.000	0.0	0.00	0.0	2.1	1.05	10.5				
6 + 0.000	20.000	0.0	0.00	0.0	0.4	1.25	25.0				
7 + 0.000	20.000	0.0	0.00	0.0	1.6	1.00	20.0				
8 + 0.000	20.000	0.0	0.00	0.0	1.1	1.35	27.0				
9 + 0.000	20.000	0.0	0.00	0.0	2.3	1.70	34.0				
合 計	173.300			1908.0			2326.9				

第 2 号計算書

土工 計算書

【 管理用道路 】

測 点	距 離 (m)	路床盛土 (購入土、B<1.0m)			路床盛土 (購入土 1.0m≤B<2.5m)			路床盛土 (購入土 2.5m≤B<4.0m)			摘 要
		断 面 (m ²)	平均断面 (m ²)	数 量 (m ³)	断 面 (m ²)	平均断面 (m ²)	数 量 (m ³)	断 面 (m ²)	平均断面 (m ²)	数 量 (m ³)	
0 + 2.140		0.4			0.0			0.0			
0 + 10.000	7.860	0.4	0.40	3.1	0.0	0.00	0.0	0.0	0.00	0.0	
1 + 0.000	10.000	0.4	0.40	4.0	0.0	0.00	0.0	0.0	0.00	0.0	
1 + 10.000	10.000	0.4	0.40	4.0	1.2	0.60	6.0	0.0	0.00	0.0	
2 + 0.000	10.000	0.4	0.40	4.0	1.2	1.20	12.0	0.0	0.00	0.0	
2 + 10.000	10.000	0.4	0.40	4.0	1.1	1.15	11.5	0.0	0.00	0.0	
3 + 0.000	10.000	0.5	0.45	4.5	0.0	0.55	5.5	0.0	0.00	0.0	
3 + 10.000	10.000	0.5	0.50	5.0	0.0	0.00	0.0	0.0	0.00	0.0	
4 + 0.000	10.000	0.7	0.60	6.0	0.0	0.00	0.0	0.0	0.00	0.0	
4 + 10.000	10.000	0.0	0.35	3.5	0.0	0.00	0.0	0.0	0.00	0.0	
5 + 0.000	10.000	0.3	0.15	1.5	0.0	0.00	0.0	1.8	0.90	9.0	
6 + 0.000	20.000	0.5	0.40	8.0	0.0	0.00	0.0	0.5	1.15	23.0	
7 + 0.000	20.000	0.1	0.30	6.0	1.0	0.50	10.0	0.0	0.25	5.0	
8 + 0.000	20.000	0.4	0.25	5.0	0.0	0.50	10.0	0.0	0.00	0.0	
9 + 0.000	20.000	0.2	0.30	6.0	0.0	0.00	0.0	0.0	0.00	0.0	
合 計	177.860			64.6			55.0			37.0	

第 3 号計算書

土工計算書

【 管理用道路 】

測 点	距 離 (m)	路床盛土 (購入土 4.0m ≤ B)			路体盛土 (B < 1.0m)						摘 要
		断 面 (m ²)	平均断面 (m ²)	数 量 (m ³)	断 面 (m ²)	平均断面 (m ²)	数 量 (m ³)				
0 + 2.140		0.0			0.0						
0 + 10.000	7.860	0.0	0.00	0.0	0.0	0.00	0.0				
1 + 0.000	10.000	0.0	0.00	0.0	0.0	0.00	0.0				
1 + 10.000	10.000	0.0	0.00	0.0	0.5	0.25	2.5				
2 + 0.000	10.000	0.0	0.00	0.0	0.4	0.45	4.5				
2 + 10.000	10.000	0.0	0.00	0.0	0.3	0.35	3.5				
3 + 0.000	10.000	0.0	0.00	0.0	1.4	0.85	8.5				
3 + 10.000	10.000	0.0	0.00	0.0	0.0	0.70	7.0				
4 + 0.000	10.000	0.0	0.00	0.0	0.0	0.00	0.0				
4 + 10.000	10.000	4.1	2.05	20.5	0.3	0.15	1.5				
5 + 0.000	10.000	0.0	2.05	20.5	0.2	0.25	2.5				
6 + 0.000	20.000	0.0	0.00	0.0	0.1	0.15	3.0				
7 + 0.000	20.000	0.0	0.00	0.0	0.3	0.20	4.0				
8 + 0.000	20.000	0.0	0.00	0.0	0.1	0.20	4.0				
9 + 0.000	20.000	0.0	0.00	0.0	0.0	0.05	1.0				
合 計	177.860			41.0			42.0				

残土 = 1,908.0 + 2,326.9 + 440.4 - 42.0 - 26.0 - 156.8
= 4451

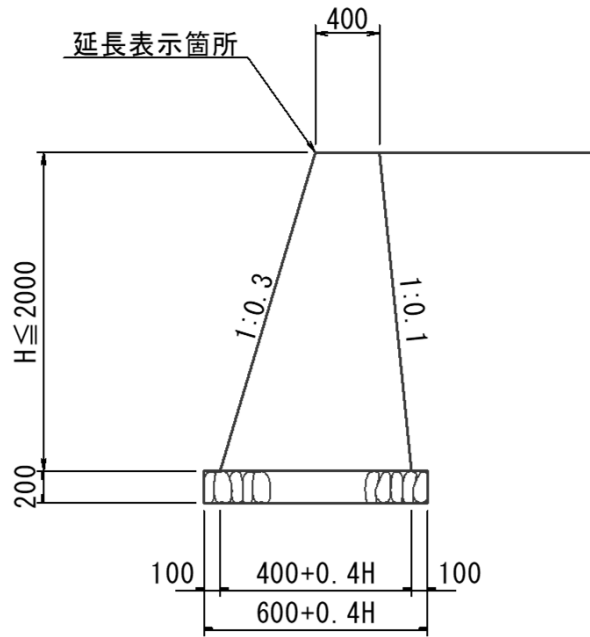
測 点	距 離 (m)	基面整正			数量 (m ²)						摘 要
		断 面 (m)	平均断面 (m)								
0 + 2.140		0.75									
0 + 10.000	7.860	1.16	0.955	7.51							
1 + 0.000	10.000	2.24	1.700	17.00							
1 + 10.000	10.000	2.54	2.390	23.90							
2 + 0.000	10.000	2.48	2.510	25.10							
2 + 10.000	10.000	2.42	2.450	24.50							
3 + 0.000	10.000	2.44	2.430	24.30							
3 + 10.000	10.000	1.46	1.950	19.50							
4 + 0.000	10.000	2.08	1.770	17.70							
4 + 10.000	10.000	1.32	1.700	17.00							
5 + 0.000	10.000	1.80	1.560	15.60							
6 + 0.000	20.000	1.72	1.760	35.20							
7 + 0.000	20.000	1.80	1.760	35.20							
8 + 0.000	20.000	1.60	1.700	34.00							
9 + 0.000	20.000	1.36	1.480	29.60							
合 計	177.860			326.11							

測 点	距 離 (m)	コンクリート取壊(無筋)			コンクリートブロック撤去			As舗装版取壊し			摘 要
		断 面 (m ²)	平均断面 (m ²)	数 量 (m ³)	断 面 (m)	平均断面 (m)	数 量 (m ²)	断 面 (m)	平均断面 (m)	数 量 (m ²)	
0 + 2.140		0.09			4.11						
0 + 10.000	7.780	0.09	0.090	0.70	4.11	4.110	31.98				
1 + 0.000	14.150	0.17	0.130	1.84	3.64	3.875	54.83				
1 + 10.000	11.250	0.17	0.170	1.91	4.21	3.925	44.16				
2 + 0.000	10.000	0.13	0.150	1.50	4.18	4.195	41.95	※ CAD計測			
2 + 10.000	10.000	0.13	0.130	1.30	4.21	4.195	41.95				
3 + 0.000	10.000	0.13	0.130	1.30	4.20	4.205	42.05				
3 + 5.600	8.050	0.13	0.130	1.05	4.20	4.200	33.81				
合 計	71.230			9.60			290.73				

測 点	距 離 (m)	舗装(表層)			上層路盤			下層路盤			摘 要
		断 面 (m)	平均断面 (m)	数 量 (m ²)	断 面 (m)	平均断面 (m)	数 量 (m ²)	断 面 (m)	平均断面 (m)	数 量 (m ²)	
0 + 2.140		5.00			5.00			5.00			
0 + 10.000	7.860	5.00	5.000	39.30	5.00	5.000	39.30	5.00	5.000	39.30	
1 + 0.000	10.000	5.00	5.000	50.00	5.00	5.000	50.00	5.00	5.000	50.00	
1 + 10.000	10.000	4.84	4.920	49.20	4.84	4.920	49.20	4.84	4.920	49.20	
2 + 0.000	10.000	4.32	4.580	45.80	4.32	4.580	45.80	4.32	4.580	45.80	
2 + 10.000	10.000	4.00	4.160	41.60	4.00	4.160	41.60	4.00	4.160	41.60	
3 + 0.000	10.000	4.00	4.000	40.00	4.00	4.000	40.00	4.00	4.000	40.00	
3 + 10.000	10.000	4.00	4.000	40.00	4.00	4.000	40.00	4.00	4.000	40.00	
4 + 0.000	10.000	4.25	4.125	41.25	4.25	4.125	41.25	4.25	4.125	41.25	
4 + 10.000	10.000	4.64	4.445	44.45	4.64	4.445	44.45	4.64	4.445	44.45	
5 + 0.000	10.000	4.75	4.695	46.95	4.75	4.695	46.95	4.75	4.695	46.95	
6 + 0.000	20.000	4.75	4.750	95.00	4.75	4.750	95.00	4.75	4.750	95.00	
7 + 0.000	20.000	4.75	4.750	95.00	4.75	4.750	95.00	4.75	4.750	95.00	
8 + 0.000	20.000	4.12	4.435	88.70	4.12	4.435	88.70	4.12	4.435	88.70	
9 + 0.000	20.000	4.00	4.060	81.20	4.00	4.060	81.20	4.00	4.060	81.20	
合 計	177.860			798.45			798.45			798.45	

名 称	位 置	数 量	摘 要
場所打擁壁工			
(重力式擁壁)			
1号重力式擁壁	No. 0 + 16.500 付近 ~ No. 3 + 6.190 付近	55.3 m	
	No. 3 + 19.000 付近 ~ No. 9 + 0.000 付近	103.5 m	
	合計	158.8 m	

種 別 : (重力式擁壁)



名 称	算 式	単 位	小 計	合 計
			m当たり	
コンクリート	$1/2 \times (0.40 \times H + 0.80) \times H$	m ³		
型 枠	$\sqrt{(1^2 + 0.30^2)} \times H + \sqrt{(1^2 + 0.10^2)} \times H$	m ²		
基礎材	t=200mm、 $0.4 \times H + 0.60$	m ²		
目地材	t=10mm、10mに1箇所	m ²		
水抜きパイプ	VP φ 65、3m ² に1箇所	m		
基面整正	※ 横断図で計上。	m ²		

測 点	距 離 (m)	コンクリート			型 枠			基礎材			摘 要
		断 面 (m ²)	平均断面 (m ²)	数 量 (m ³)	断 面 (m)	平均断面 (m)	数 量 (m ²)	断 面 (m)	平均断面 (m)	数 量 (m ²)	
0 + 16.500		0.378			1.434			0.880			H=0.700m
1 + 0.000	4.470	0.768	0.57	2.5	2.459	1.95	8.7	1.080	0.98	4.4	H=1.200m
1 + 7.054	8.170	1.313	1.04	8.5	3.586	3.02	24.7	1.300	1.19	9.7	H=1.750m
1 + 10.000	2.950	1.541	1.43	4.2	3.996	3.79	11.2	1.380	1.34	4.0	H=1.950m
2 + 0.000	10.000	1.368	1.45	14.5	3.688	3.84	38.4	1.320	1.35	13.5	H=1.800m
2 + 10.000	10.000	1.205	1.29	12.9	3.381	3.53	35.3	1.260	1.29	12.9	H=1.650m
2 + 17.500	7.500	1.050	1.13	8.5	3.074	3.23	24.2	1.200	1.23	9.2	H=1.500m
3 + 0.000	2.810	1.001	1.03	2.9	2.971	3.02	8.5	1.180	1.19	3.3	H=1.450m
3 + 2.220	2.370	1.001	1.00	2.4	2.971	2.97	7.0	1.180	1.18	2.8	H=1.450m
3 + 6.190	7.050	1.001	1.00	7.1	2.971	2.97	20.9	1.180	1.18	8.3	H=1.450m
小 計	55.320			63.5			178.9			68.1	
3 + 19.000		0.378			1.434			0.880			H=0.700m
4 + 0.000	1.000	0.448	0.41	0.4	1.639	1.54	1.5	0.920	0.90	0.9	H=0.800m
4 + 10.000	10.000	1.368	0.91	9.1	3.688	2.66	26.6	1.320	1.12	11.2	H=1.800m
4 + 12.304	2.300	1.302	1.34	3.1	3.565	3.63	8.3	1.296	1.31	3.0	H=1.740m
5 + 0.000	8.300	1.152	1.23	10.2	3.278	3.42	28.4	1.240	1.27	10.5	H=1.600m
5 + 7.133	7.700	1.030	1.09	8.4	3.033	3.16	24.3	1.192	1.22	9.4	H=1.480m
6 + 0.000	12.870	0.952	0.99	12.7	2.869	2.95	38.0	1.160	1.18	15.2	H=1.400m
6 + 7.729	7.730	1.030	0.99	7.7	3.033	2.95	22.8	1.192	1.18	9.1	H=1.480m
7 + 0.000	13.250	1.152	1.09	14.4	3.278	3.16	41.9	1.240	1.22	16.2	H=1.600m
7 + 4.346	4.690	1.030	1.09	5.1	3.033	3.16	14.8	1.192	1.22	5.7	H=1.480m
8 + 0.000	15.660	0.682	0.86	13.5	2.254	2.64	41.3	1.040	1.12	17.5	H=1.100m
9 + 0.000	20.000	0.250	0.47	9.4	1.025	1.64	32.8	0.800	0.92	18.4	H=0.500m
小 計	103.500			94.0			280.7			117.1	
		重圧管控除 (0.244*0.55)		-0.1	重圧管控除		-0.2				
		目地材			157.4	/10.0		=15.7			
		水抜きパイプ			157.4	/3.0		=52.5			
		基面製正			※ 横断面より算出						
合 計	158.820			157.4			459.4			185.2	

名 称	位 置	数 量	摘 要
場所打擁壁工			
(転落防止柵基礎)			
転落防止柵基礎	No. 2 + 18.364 付近 ~ No. 3 + 19.000 付近	20.6 m	
	合計	20.6 m	

名 称	位 置	数 量	摘 要
場所打擁壁工			
(落石防護柵基礎)			
落石防護柵基礎	No. 0 + 9.740 付近 ~ No. 4 + 0.900 付近	66.4 m	
	合計	66.4 m	

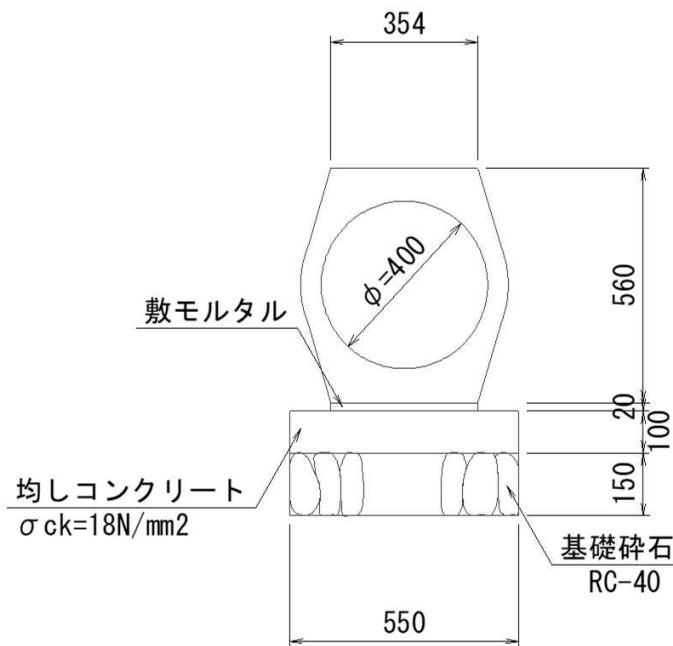
名 称	位 置	数 量	摘 要
コンクリートブロック工			
(コンクリートブロック基礎)			
コンクリートブロック基礎	No. 0 + 2.140 付近 ~ No. 4 + 3.900 付近	77.9 m	
	合計	77.9 m	

名 称	位 置	数 量	摘 要
コンクリートブロック工			
(コンクリートブロック積)			
コンクリートブロック積	No. 0 + 2.140 付近 ~ No. 4 + 3.900 付近	75.3 m	
	合計	75.3 m	

名 称	位 置	数 量	摘 要
側溝工			
(プレキャストU型側溝)			
1号U型側溝			
	No. 4 + 4.707 付近 ~ No. 4 + 19.561 付近	14.1 m	
	No. 5 + 0.448 付近 ~ No. 9 + 0.000 付近	77.2 m	
	合計	91.3 m	

名 称	位 置	数 量	摘 要
管渠工			
(重圧管 φ400)			
1号管渠工	No. 5 + 0.000 付近	5.5 m	(基礎延長 4.7m)
	合計	5.5 m	

種 別 : (重圧管 φ400)



名 称	算 式	単 位	小 計	合 計
			m当たり	L=5.5m
重圧管	φ400	本	0.50	3.0
				L=4.7m
敷モルタル	0.354×0.02	m ³	0.007	0.03
均しコンクリート	0.55×0.10	m ³	0.550	2.6
同上型枠	0.10×2	m ²	0.20	0.9
基礎材	RC-40、t=150mm	m ²	0.55	2.6
基面整正	横断図で計上	m ²		

名 称	位 置	数 量	摘 要
集水桝・マンホール工			
(1号集水桝)			
	No. 4 + 3.900 付近 ~ No. 4 + 4.700 付近	1.0 基	
	合計	1.0 基	

名 称	位 置	数 量	摘 要
集水桝・マンホール工			
(2号集水桝)			
	No. 4 + 19.561 付近 ~ No. 5 + 0.448 付近	1.0 基	
	合計	1.0 基	

名 称	位 置	数 量	摘 要
場所打水路工			
(現場打水路、L型)			
1号L型側溝	No. 0 + 2.140 付近 ~ No. 4 + 3.900 付近	77.9 m	
	合計	77.9 m	

名 称	位 置	数 量	摘 要
場所打水路工			
(現場打水路、L型)			
2号L型側溝	No. 1 + 3.926 付近 ~ No. 3 + 5.905 付近	45.1 m	
	合計	45.1 m	

名 称	位 置	数 量	摘 要
路側防護柵工			
(落石防護柵)			
落石防護柵 H=2.0m	No. 0 + 9.740 付近 ~ No. 4 + 0.900 付近	65.3 m	
	合計	65.3 m	
		端末支柱 2本	H-175*175*7.5*11
		中間支柱 22本	H-200*100*5.5* 8

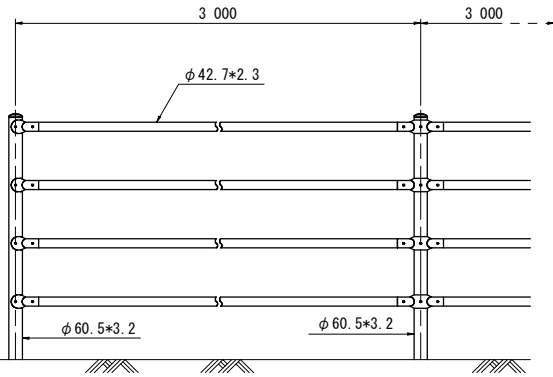
数量総括表（山王谷）

数量総括表

工種	種別	細目	規格	単位	数量	摘要
土工						
	掘削	土砂		m ³	55	43.0+11.6
	埋戻	土砂		m ³	11	2.3+9.0
	残土処理	土砂		m ³	44	55-11
石積工	練石積	t=200		m ²	18	1.0式当たり数量
	水抜パイプ	VP65		m	1	
防護柵工	転落防止柵	H=1.1m				1.0式当たり数量
		コンクリート建込用 (W)		m	2	
		基礎ブロック用 (C)		m	90	
		基礎ブロック	300x300x450	個	31	
		基礎材	RC-40 t=100	m ²	3	
		基面整正	土砂	m ²	3	
	立入防止柵	H=1.5m		m	65	1.0式当たり数量
		基礎ブロック用	180x180x450	個	34	
		基礎材	RC-40 t=100	m ²	1	
		基面整正	土砂	m ²	1	
舗装工	平張コンクリート	延長		m	90.3	1.0m当たり数量
		コンクリート	18N/mm ² t=100	m ²	1.0	(0.10m ³)
		型枠	均しコン基礎型枠	m ²	0.2	
		路盤工	RC-40 t=10cm	m ²	1.0	
		基面整正	土砂	m ²	1.0	
		目地材	れき青質 t=10mm	m ²	0.01	
階段工	2号階段工	延長		m	2.4	1.0式当たり数量
		コンクリート	18N/mm ²	m ³	0.6	
		型枠	小型構造物	m ²	3.3	
		基礎材	RC-40 t=10cm	m ²	2.8	
		基面整正	土砂	m ²	2.8	
仮設工	伐採工	伐木・伐竹		m ²	90	
		運搬処分		t	2	

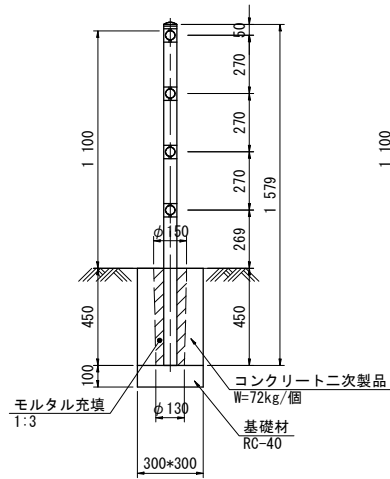
数量計算書

転落防止柵



基礎ブロック用 (C)

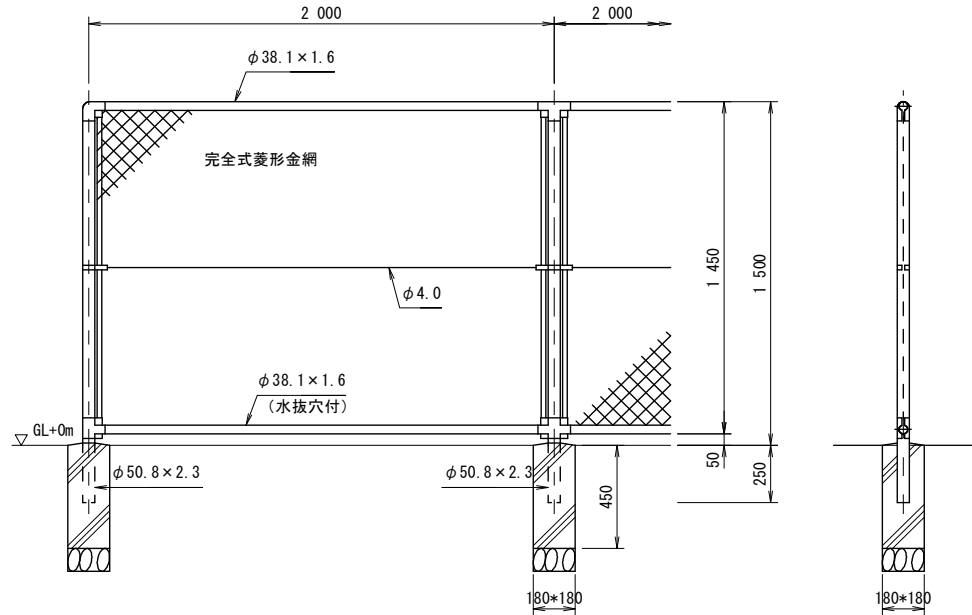
コンクリート建込用 (W)



名称	規格	算式	単位	数量
		1.0式当たり数量		
延長調書				
転落防止柵 (H=1.1m)	コンクリート建込用 (W)			
		No. 4~IP. 7付近 (2号階段)	m	2.4
		計	m	2.4
	基礎ブロック用 (C)	No. 0+2.80付近 ~IP. 6付近	m	75.0
		No. 3+18.6付近~EP付近	m	14.5
		計	m	89.5
基礎ブロック	300x300x450	89.5/3.0m+1	個	31
基礎材	RC-40 t=100	0.30x0.30x31	m ²	2.8
基面整正	土砂	0.30x0.30x31	m ²	2.8

数量計算書

立入防止柵

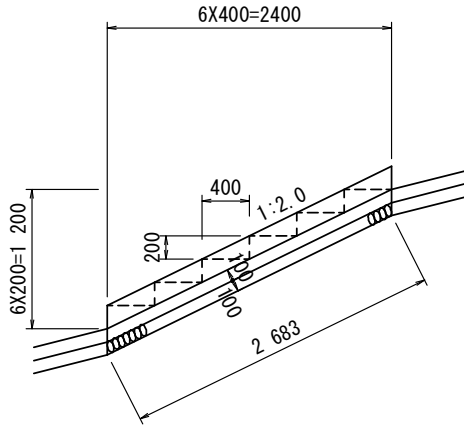


名称	規格	算式	単位	数量
		1.0式当たり数量		
延長調書				
立入防止柵	基礎ブロック用	No. 0+2.80~IP. 4付近	m	64.4
		門扉	m	1.00
			計	65.4
基礎ブロック	180x180x450	64.4/2.0m+1 (柵) +1 (門扉)	個	34
基礎材	RC-40 t=100	0.18x0.18x34	m ²	1.1
基面整正	土砂	0.18x0.18x34	m ²	1.1

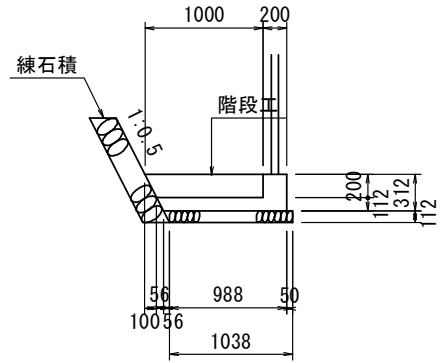
数量計算書

2号階段工 (1:2.0)

側面図



断面図



名称	規格	算式	単位	数量
延長調書		No. 4付近 ~ IP. 7付近	m	2.40
		1.0式当たり数量		
コンクリート	18N/mm ²	1/2x (1.044+1.20) x0.312x2.40-1/2x0.40x0.20x1/2x (0.90x1.00) x6	m ³	0.61
型枠	小型構造物	0.312x2.40x2+1/2x (0.90+1.00) x0.20x6+1/2x (1.044+1.20) x0.312x2	m ²	3.34
基礎材	RC-40 t=10cm	1.038x2.683	m ²	2.78
基面整正	土砂	1.038x2.683	m ²	2.78